



PARAMETRISCHER AUDIO-EQUALIZER PARA-EQ

Der vollparametrischer 4-Band Stereo-Equalizer in analoger Schaltungstechnik von **ROCK-AUDIO** vereint höchsten Klanganspruch und professionelle Features zu einem unentbehrlichen Werkzeug zur weitreichenden Klangformung. Die vielfältigen Möglichkeiten zur Signalentzerrung gestatten den Einsatz im HI-FI-Bereich, bei der Beschallung, im Studio, in Monitoring Systemen und zur Klanggestaltung.

Eigenschaften

Allgemein

- Analoge Schaltungstechnik für hohes musikalisches Feeling.
- Alle EQ-Parameter direkt über Regler einstellbar
- 30-LED Peakmeter, wahlweise auf Ein- oder Ausgang schaltbar.

Einstellbereiche

- Mittenfrequenzen 20-200Hz / 60-600Hz / 400-4000Hz / 1,5kHz-15kHz
- Filtergüte 1 - 3
- Frequenzanhebung/-absenkung +/- 18dB

Audioanschlüsse

- Eingänge elektronisch symmetrisch, Neutrik XLR- Buchsen
- Eingangspegel wahlweise +4dBu oder +6dBu, max. Eingangspegel +20dBu, einstellbar +/-20dB
- Eingangsimpedanz
- Ausgänge elektronisch symmetrisch, Neutrik XLR- Buchsen
- Ausgangspegel nominal +4dBu oder +6dBu dB, max. Ausgangspegel +20dBu, einstellbar +/-20dB

Technische Daten

Audioeigenschaften

- Rauschabstand >90dB
- Klirrfaktor <0,2%
- Frequenzgang 20Hz-20kHz +/-0,2dB
- Geräuschspannung > -92dB

Stromversorgung

- Internes Netzteil 230 V / auf Wunsch 110V
- Leistungsaufnahme max. 30VA / 50-60Hz

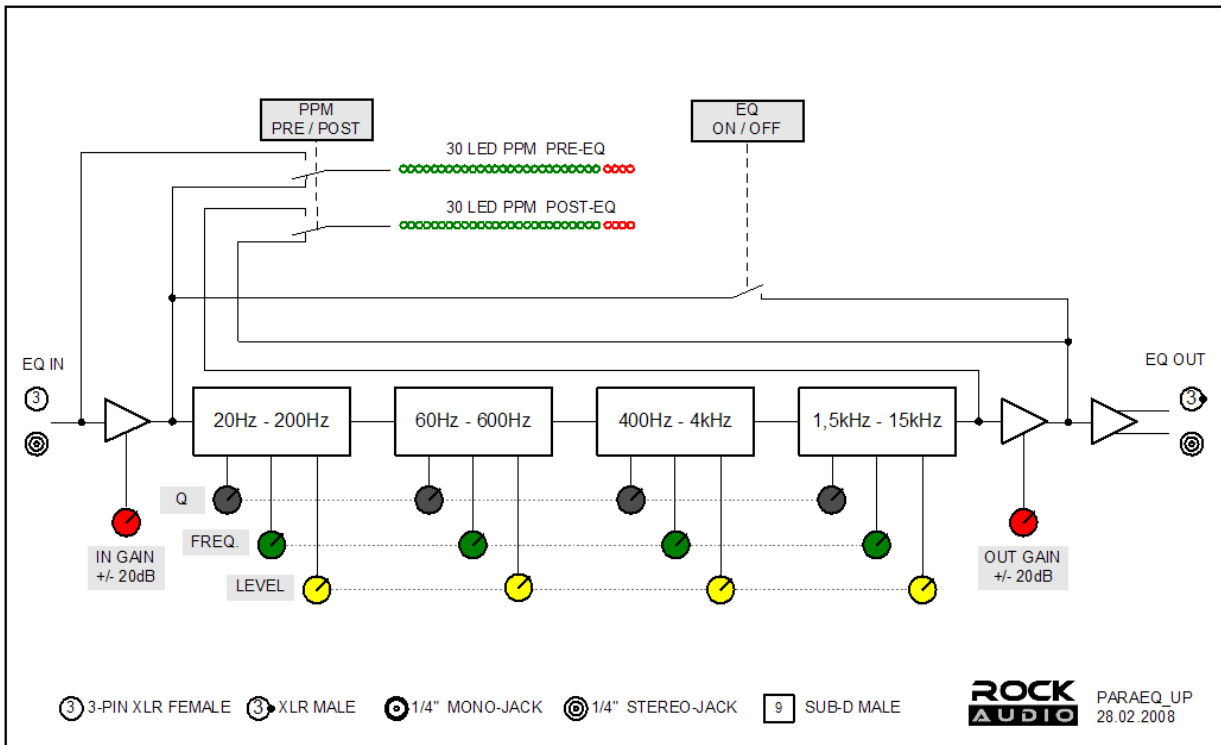
Mechanik

- Abmessungen 19" / 1HE / 180mm tief
- Gewicht 2,2 kg

Bestellinformationen

- **PARA-EQ** Bestell-Nr.: 99300

Blockschaltbild



© ROCK-AUDIO 02/2008

Technische Änderungen vorbehalten - Preise siehe aktuelle Preisliste