

19" AUDIO-ABHÖREINHEITEN der Serie AMU2



AMU2 2A2D mit Optionen MON, KDO und RTW

Audio Abhöreinheiten der **AMU2**-Serie haben gegenüber den AMU1 Versionen eingebaute Kontrolllautsprecher. Überall wo Audiosignale - analog oder digital - abgehört, überwacht, bewertet und gemessen werden müssen, sind sie ein unentbehrliches Werkzeug für die Audiotechnik. Ihr Anwendungsbereich reicht vom Einsatz in Broadcast-Systemen bei Radio und TV über die Studientechnik bis zur professionellen Beschallung. Verschiedene Optionsmodule gestatten die Anpassung an individuelle Anforderungen.

Folgende Versionen stehen zur Verfügung:

AMU2-1A

- 19" Abhöreinheit 2HE,
- 1 analoger Stereo sym. Eingang
- 1 analoger Stereo Ausgang sym. regelbar,
- Balance- und Lautstärkeregl., Dim -20dB (auch extern steuerbar)
- 1 Kopfhörerausgang (schaltet die internen Lautsprecher ab)

Bestell Nr.: 991301

AMU2-1D

wie AMU1-1A, jedoch mit AES/EBU 110Ohm Eingang

Bestell Nr.: 991303

AMU2A-4A

- 19" Abhöreinheit 1HE,
- 4 analoge Stereo sym. Eingänge
- 1 analoger Stereo Ausgang sym. regelbar,
- Balance- und Lautstärkeregl., DIM -20dB (auch extern steuerbar)
- 1 Kopfhörerausgang (schaltet die internen Lautsprecher ab)

Bestell Nr.: 991302

AMU2-4D

wie AMU2-4A, jedoch mit 4 AES/EBU 110Ohm Eingängen

Bestell Nr.: 991304

AMU2-2A2D

wie AMU2-4A, jedoch mit 2 analog Stereo sym. Eingängen und 2 AES/EBU 110Ohm Eingängen

Bestell Nr.: 991305

Optionen zur AMU1-Serie

(nur bei Beauftragung, keine Nachrüstung)

Monitoring Modul OPT+MON



Zusätzliche Funktionen zur Auswahl des Abhörsignales:

L / R – L / R getauscht - Phase getauscht - Mono

Bestell Nr.: 991203

Kommando Option OPT+KDO



Der zusätzliche Intercom-Eingang kann dem Abhörsignal zugemischt werden

Bestell Nr.: 991201

LED Peakmeter OPT+PPM



LED-Peakmeter Stereo, mit 2x30 LEDs

Bestell Nr.: 991202

RTW-Peakmeter OPT+RTW



Universeller Aussteuerungsmesser für hohe Anforderungen.

Korrelationsgradmesser, Spitzenwertspeicher, 20dB-Verstärkung und Fast-Modus. (nicht in Kombination mit OPT+PPM)

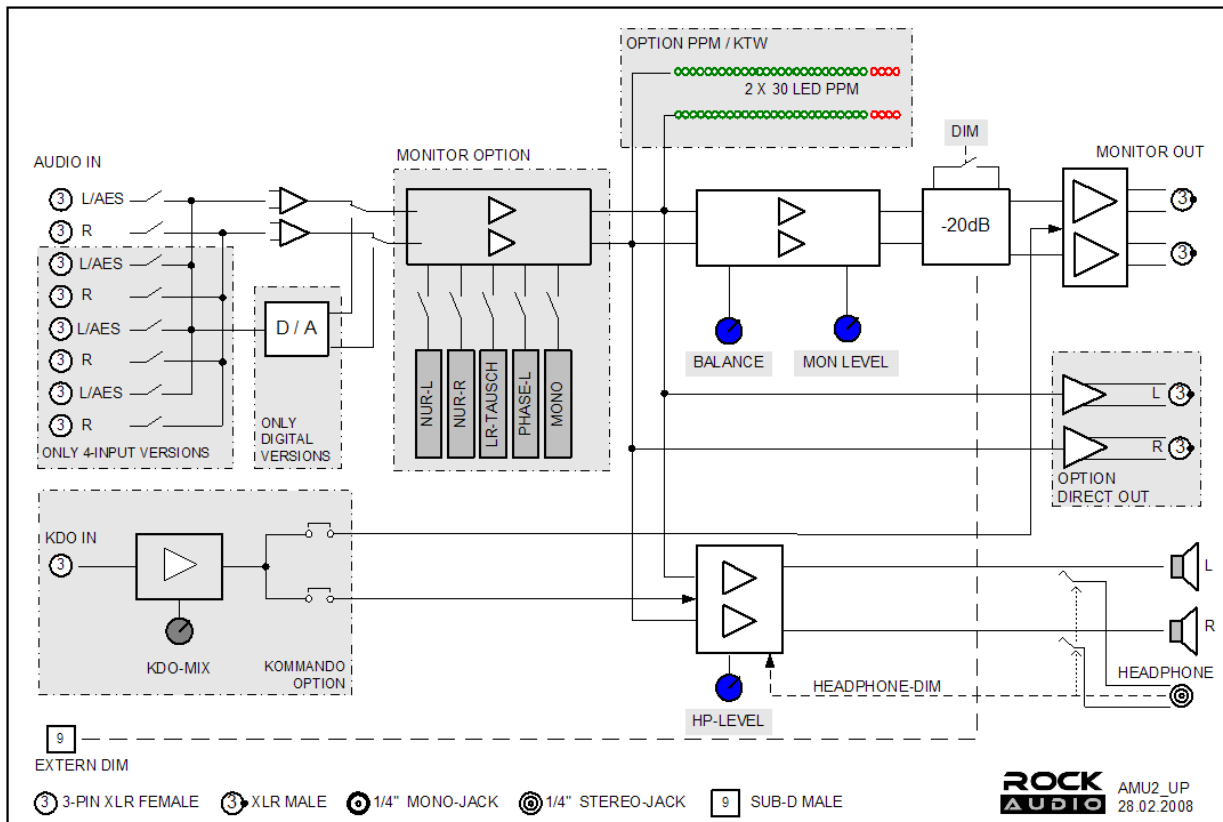
Bestell Nr.: 991204

Direct Out

Aktiver Parallelausgang des Eingangssignals. Z. B. zum Anschluss externer Peakmeter oder Stereoosichtgeräte

Bestell Nr.: 991205

BLOCKSCHALTBIKD



Gemeinsame Technische Daten:

Audioeigenschaften

- Audio analog XLR +6dB elektronisch symmetrisch
- Audio digital XLR AES/EBU 110 Ohm
- Frequenzgang 20Hz – 20kHz +/- 0,2dB
- S/N > 92dB
- Verzerrung THD 0,002%
- Max. Line-Ausgangspegel +20dBu
- DIM-Steuerung 9-Pin Sub D / GPI
- Leistungsverstärker 2x 15Watt RMS
- Kopfhörer Ausgang Low-Impedance; 8-600 Ohm, Bei Nutzung des KH-Ausgangs werden die internen Lautsprecher abgeschaltet und der KH-Pegel begrenzt

Stromversorgung

- Internes Netzteil 230V umlötbar auf 110V
- Leistungsaufnahme max. 90VA / 50-60Hz

Mechanik

- Abmessungen 19-Zoll, 2HE, Einbautiefe 225mm
- Gewicht 0,5 kg